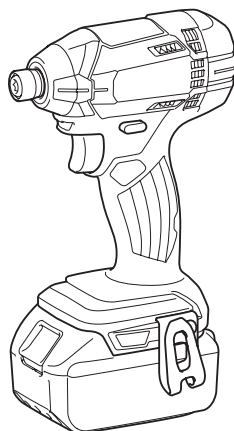


MANUAL DE INSTRUÇÕES



Parafusadeira de Impacto a Bateria

DTD152



Leia este manual antes de usar a ferramenta.

ESPECIFICAÇÕES

Modelo:		DTD152	
Capacidades de fixação	Parafuso de máquina	4 mm - 8 mm	
	Parafuso padrão	5 mm - 16 mm	
	Parafuso de alta resistência à tração	5 mm - 12 mm	
Velocidade em vazio		0 - 2.900 min ⁻¹	
Impactos por minuto		0 - 3.500 min ⁻¹	
Comprimento total		137 mm	
Tensão nominal		18 V CC	
Bateria		BL1815, BL1815N, BL1820, BL1820B	BL1830, BL1840, BL1850, BL1840B, BL1850B
Peso líquido		1,3 kg	1,5 kg

- Devido ao nosso contínuo programa de pesquisa e desenvolvimento, reservamo-nos o direito de alterar especificações de partes e acessórios que constam neste manual, sem aviso prévio.
- As especificações e a bateria podem diferir de país para país.
- Peso, com a bateria, de acordo com o Procedimento 01/2003 da EPTA (Associação Europeia de Ferramentas Elétricas)

Símbolos

A seguir, estão os símbolos usados para esta ferramenta. Certifique-se de que compreende o seu significado antes da utilização.



Leia o manual de instruções.



Apenas para países da UE
Não jogue equipamentos elétricos nem baterias no lixo doméstico!
De acordo com as diretivas europeias sobre descartes de equipamentos elétricos e eletrônicos e sobre baterias e acumuladores e seus descartes, e a implementação dessas diretivas conforme as leis nacionais, os equipamentos elétricos e as baterias que atingem o fim de sua vida útil devem ser coletados em separado e encaminhados a uma instalação de reciclagem de acordo com os regulamentos sobre o meio ambiente.

Indicação de uso

A ferramenta é indicada para aparafusamentos em madeira, metal e plástico.

Avisos gerais de segurança para ferramentas elétricas

AVISO: Leia todos os avisos de segurança e todas as instruções. O não cumprimento dos avisos e das instruções pode resultar em choque elétrico, incêndio e/ou lesões graves.

Guarde todos esses avisos e instruções para futuras referências.

O termo "ferramenta elétrica" nos avisos refere-se a ferramentas operadas através de conexão à rede elétrica (com cabo) ou por bateria (sem cabo).

Segurança na área de trabalho

1. **Mantenha a área de trabalho limpa e bem iluminada.** Áreas desorganizadas ou escuras são mais propícias a acidentes.
2. **Não use ferramentas elétricas em atmosferas explosivas, como as que contêm líquidos, gases ou poeiras inflamáveis.** Ferramentas elétricas geram faíscas que podem incendiar poeiras ou vapores.
3. **Mantenha crianças e espectadores longe do local de operação da ferramenta elétrica.** Distrações podem fazer com que você perca o controle.

Segurança elétrica

1. **As tomadas da ferramenta elétrica devem ser compatíveis com as tomadas na parede. Nunca faça qualquer tipo de modificação nas tomadas da ferramenta. Não use adaptadores de tomada em ferramentas elétricas aterradas.** Tomadas não modificadas e compatíveis com as tomadas na parede reduzem o risco de choque elétrico.
2. **Evite o contato corporal com superfícies aterradas, como tubulações, fogões, geladeiras, radiadores, etc.** Há um maior risco de choque elétrico se o seu corpo estiver conectado à terra.
3. **Não exponha ferramentas elétricas a chuva ou condições molhadas.** Se entrar água em uma ferramenta elétrica, o risco de choque elétrico aumenta.
4. **Use o cabo da ferramenta com cuidado. Nunca o use para carregar ou puxar a ferramenta ou desligá-la da tomada. Mantenha o cabo afastado de fontes de calor, óleo, arestas vivas e partes em movimento.** Cabos danificados ou emaranhados aumentam o risco de choque elétrico.
5. **Para operar uma ferramenta elétrica ao ar livre, use um cabo de extensão adequado para uso externo.** O uso de um cabo específico para uso externo reduz o risco de choque elétrico.

6. **Se for inevitável operar uma ferramenta elétrica em local úmido, use um dispositivo de proteção contra corrente residual (DCR).** O uso de um dispositivo DCR reduz o risco de choque elétrico.

Segurança pessoal

1. **Mantenha-se alerta, preste atenção no que está fazendo e use bom senso ao operar ferramentas elétricas. Não use ferramentas elétricas quando estiver cansado ou sob a influência de drogas, álcool ou medicamentos.** Uma pequena falta de atenção durante a operação de ferramentas elétricas pode causar lesões pessoais graves.
2. **Use equipamentos de proteção individual. Use sempre óculos de proteção.** Equipamentos de proteção, como máscara contra pó, sapatos de segurança antiderrapantes, capacete de segurança e protetores auditivos, reduzem lesões pessoais quando usados conforme exigido pelas condições.
3. **Evite ligar a ferramenta acidentalmente. Certifique-se de que o interruptor está na posição desligada antes de conectar a fonte de energia e/ou bateria, ou pegar e carregar a ferramenta.** Carregar ferramentas elétricas com o dedo no interruptor ou energizadas e o interruptor ligado pode causar acidentes.
4. **Remova as chaves de ajuste ou chaves de boca antes de ligar a ferramenta elétrica.** Uma chave de boca ou de ajuste conectada a uma peça rotativa da ferramenta elétrica pode resultar em lesão pessoal.
5. **Não tente alcançar posições distantes demais. Mantenha sempre os pés bem assentados e firmes.** Isto permite que você tenha um melhor controle da ferramenta elétrica em situações inesperadas.
6. **Vista-se adequadamente. Não use roupas largas ou joias. Mantenha o cabelo, a roupa e as luvas longe de partes em movimento.** Roupas largas, joias e cabelo longo podem ficar presos em partes em movimento.
7. **Se forem fornecidos equipamentos para ligação de extração e coleta de pó, certifique-se de que eles sejam conectados e usados corretamente.** O uso de coletor de pó pode reduzir os riscos relacionados a pó.

Uso e cuidados de manuseio da ferramenta elétrica

1. **Não force a ferramenta elétrica. Use a ferramenta elétrica correta para a sua aplicação.** A ferramenta elétrica correta executa um melhor trabalho e é mais segura quando operada à velocidade para a qual foi projetada.
2. **Não utilize a ferramenta elétrica se não for possível ligar e desligar o interruptor.** Qualquer ferramenta que não possa ser controlada pelo interruptor é perigosa e tem que ser reparada.
3. **Desconecte a tomada da fonte de energia e/ou a bateria da ferramenta elétrica antes de fazer qualquer ajuste ou troca de acessórios ou guardar a ferramenta.** Estas medidas preventivas de segurança reduzem o risco de ligar a ferramenta elétrica acidentalmente.
4. **Coloque ferramentas elétricas que estejam**

funcionando em vazio longe do alcance de crianças e não permita que pessoas não familiarizadas com a ferramenta, ou com estas instruções, a operem. Ferramentas elétricas são perigosas nas mãos de pessoas não treinadas.

5. **Manutenção das ferramentas elétricas.** Verifique se há desalinhamento ou emperramento das partes móveis, rupturas nas peças e quaisquer outras condições que possam afetar a operação da ferramenta elétrica. Se observar algum dano, conserte a ferramenta elétrica antes de usá-la. Muitos acidentes são causados pela má manutenção de ferramentas elétricas.
6. **Mantenha as ferramentas de corte afiadas e limpas.** Ferramentas de corte devidamente mantidas com as arestas de corte afiadas têm menos probabilidade de emperrar e são mais fáceis de controlar.
7. **Use a ferramenta elétrica, os acessórios, as pontas cortantes da ferramenta, etc. de acordo com estas instruções, levando em conta as condições de trabalho e a tarefa a ser realizada.** O uso da ferramenta elétrica para realizar operações diferentes daquelas para as quais foi projetada pode resultar em situações perigosas.

Uso e cuidados de manuseio da bateria

1. **Recarregue somente com o carregador especificado pelo fabricante.** Um carregador que é adequado para um tipo de bateria pode criar risco de incêndio quando usado com outra bateria.
2. **Use as ferramentas elétricas somente com as baterias especificamente designadas.** O uso de qualquer outro tipo de bateria pode criar riscos de lesão e incêndio.
3. **Quando a bateria não estiver em uso, mantenha-a longe de outros objetos metálicos, como cliques, moedas, chaves, pregos, parafusos, etc., que podem conectar um terminal ao outro.** O curto-circuito dos terminais da bateria pode causar queimaduras ou incêndio.
4. **Sob condições extremas, a bateria pode ejetar líquido; evite contato com tal líquido. Se ocorrer um contato acidental, lave com água. Se o líquido entrar nos olhos, procure também assistência médica.** O líquido ejetado pela bateria pode causar irritação e queimaduras.

Serviços de reparo

1. **Os serviços de reparo devem ser conduzidos por um técnico qualificado e usando somente peças de reposição idênticas.** Isso irá garantir que a segurança da ferramenta elétrica será mantida.
2. **Siga as instruções para lubrificação e mudança de acessórios.**
3. **Mantenha as pegas secas, limpas e sem óleo ou gordura.**

Avisos de segurança para a parafusadeira de impacto a bateria

1. **Ao executar uma operação onde o parafuso possa tocar em fios ocultos, segure a ferramenta elétrica somente pelas superfícies de contato isoladas.** O contato do parafuso com

um fio "vivo" poderá carregar as partes metálicas expostas da ferramenta elétrica e causar choque elétrico no operador.

2. Mantenha-se sempre em uma posição firme e equilibrada. Certifique-se de que não há ninguém embaixo quando usar a ferramenta em locais altos.
3. Segure a ferramenta firmemente.
4. Utilize protetores de ouvido.
5. Não toque na broca ou na peça de trabalho imediatamente após a operação. Elas estarão extremamente quentes e poderão causar queimaduras.
6. Mantenha as mãos afastadas das peças rotativas.

GUARDE ESTAS INSTRUÇÕES.

⚠️ AVISO: NÃO permita que o conforto ou a familiaridade com o produto (adquirido com a utilização repetitiva) substitua a aderência estrita às regras de segurança desta ferramenta.

O USO INCORRETO ou falha em seguir as regras de segurança descritas neste manual de instruções pode causar ferimentos pessoais graves.

Instruções de segurança importantes para o cartucho da bateria

1. Antes de utilizar a bateria, leia todas as instruções e notas de precaução do (1) carregador de bateria, da (2) bateria e do (3) produto usando a bateria.
2. Não desmonte a bateria.
3. Se o tempo de operação se tornar excessivamente mais curto, pare imediatamente a operação. Operação nessas condições poderá resultar em superaquecimento, possíveis queimaduras e até explosão.
4. Caso caia eletrólitos em seus olhos, lave-os com água limpa e procure assistência de um médico imediatamente. Esse acidente pode resultar na perda de visão.
5. Não provoque um curto-circuito na bateria:
 - (1) Não toque nos terminais com nenhum material condutor.
 - (2) Não guarde a bateria junto com outros objetos metálicos, tais como pregos, moedas, etc.
 - (3) Não exponha a bateria à chuva ou água. Um curto-circuito na bateria pode causar sobrecarga de corrente, aquecimento excessivo ou possíveis queimaduras ou avarias.
6. Não guarde a ferramenta nem a bateria em locais onde a temperatura possa atingir ou ultrapassar 50°C.
7. Não queime a bateria mesmo se estiver severamente danificada ou gasta. A bateria pode explodir no fogo.
8. Tenha cuidado para não deixar cair, sacudir ou dar pancadas na bateria.
9. Não utilize uma bateria danificada.

10. Siga as normas locais referentes ao descarte de baterias.

GUARDE ESTAS INSTRUÇÕES. Dicas para manter a vida útil máxima da bateria

1. Carregue a bateria antes de uma descarga completa. Sempre pare a operação da ferramenta e carregue a bateria quando notar perda de potência.
2. Nunca recarregue uma bateria completamente carregada. O carregamento desnecessário diminuirá a vida útil da bateria.
3. Carregue a bateria em uma temperatura ambiente entre 10°C e 40°C. Deixe a bateria esfriar antes de carregá-la.
4. Carregue a bateria se não utilizá-la por um longo período de tempo (mais de seis meses).

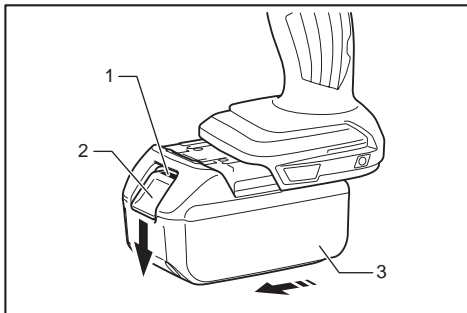
DESCRIÇÃO FUNCIONAL

⚠️ PRECAUÇÃO: Certifique-se sempre de que a ferramenta esteja desligada e a bateria retirada antes de executar qualquer ajuste ou verificação das funções da ferramenta.

Instalação ou remoção da bateria

⚠️ PRECAUÇÃO: Sempre desligue a ferramenta antes de colocar ou retirar a bateria.

⚠️ PRECAUÇÃO: Segure a ferramenta e a bateria firme ao colocar ou retirar a bateria. Falha em segurar a ferramenta e a bateria firmemente pode fazer com que elas escorreguem das mãos e sejam danificadas ou causem lesões pessoais.



1. Indicador vermelho 2. Botão 3. Bateria

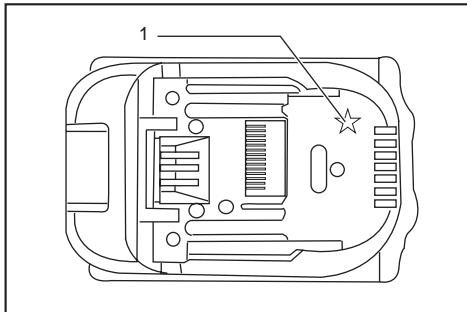
Para retirar a bateria, deslize-a para fora ao mesmo tempo em que desliza o botão na frente da bateria. Para inserir a bateria, alinhe a sua lingueta com a ranhura no compartimento e deslize-a no lugar. Coloque-a até o fim até ouvir um clique, indicando que está travada. Se puder ver o indicador vermelho no lado superior do botão, significa que não está completamente travada.

⚠️PRECAUÇÃO: Sempre coloque a bateria completamente, até não ver mais o indicador vermelho. Caso contrário, ela poderá cair da ferramenta acidentalmente e provocar ferimentos em você ou em alguém por perto.

⚠️PRECAUÇÃO: Não force a colocação da bateria. Se ela não deslizar com facilidade é porque não está sendo colocada corretamente.

Sistema de proteção da bateria

Bateria de íons de lítio com marcação de estrela



1. Marcação de estrela

As baterias de íons de lítio com marcação de estrela possuem um sistema de proteção. Este sistema desativa automaticamente o fornecimento de energia à ferramenta para prolongar a vida útil da bateria.

A ferramenta para automaticamente durante o funcionamento se ela e/ou a bateria se encontra em uma das seguintes condições:

Sobrecarga:

A ferramenta é operada de maneira que a faz utilizar uma corrente elevada demais.

Nesse caso, solte o gatilho do interruptor da ferramenta e pare a operação que provocou a sobrecarga da ferramenta. Em seguida, aperte o gatilho do interruptor outra vez para reiniciar.

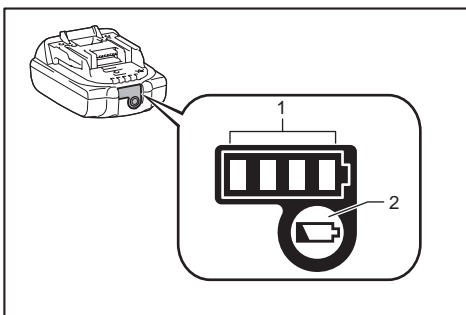
Se a ferramenta não ligar, a bateria está superaquecida. Nesse caso, aguarde até a bateria esfriar antes de apertar o gatilho do interruptor outra vez.

Baixa tensão da bateria:

A capacidade restante da bateria está baixa demais e a ferramenta não funciona. Nesse caso, retire a bateria e recarregue-a.

Indicação da capacidade restante das baterias

Somente para baterias com um "B" no final do número do modelo



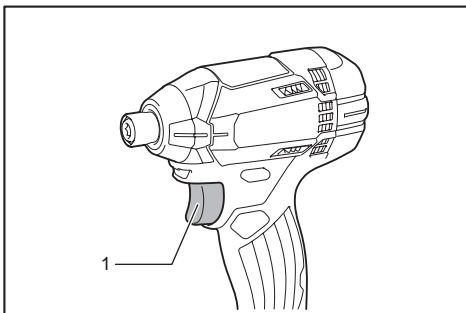
1. Lâmpadas indicadoras 2. Botão de checagem

Pressione o botão de checagem na bateria para ver a capacidade restante das baterias. As lâmpadas indicadoras acendem por alguns segundos.

Lâmpadas indicadoras			Capacidade restante
Acesa	Desl.	Piscando	
■ ■ ■ ■			75% a 100%
■ ■ ■ □			50% a 75%
■ ■ □ □			25% a 50%
■ □ □ □			0% a 25%
▣ □ □ □			Carregue a bateria.
■ ■ □ □			A bateria pode ter falhado.
□ □ ■ ■	↑ ↓		

NOTA: Dependendo das condições de uso e da temperatura ambiente, a indicação pode ser um pouco diferente da capacidade real.

Ação do interruptor

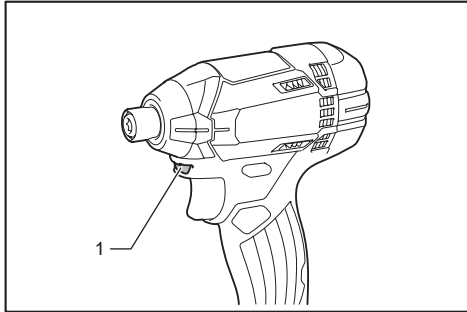


1. Gatilho do interruptor

⚠PRECAUÇÃO: Antes de colocar a bateria na ferramenta, verifique sempre se o gatilho funciona normalmente e se retorna para a posição “OFF” (DESL) quando é liberado.

Para ligar a ferramenta, simplesmente aperte o gatilho do interruptor. A velocidade da ferramenta aumenta à medida que se pressiona o gatilho do interruptor. Solte o gatilho do interruptor para parar.

Para acender a lâmpada frontal



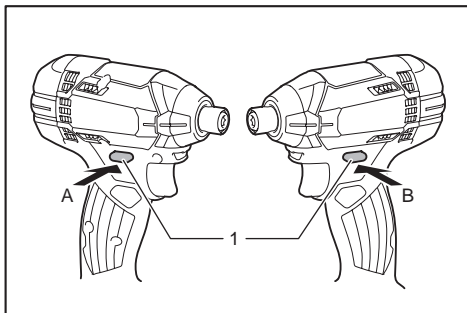
1. Lâmpada

⚠PRECAUÇÃO: Não olhe diretamente para a lâmpada ou a fonte luminosa.

Aperte o gatilho do interruptor para acender a lâmpada. A lâmpada fica acesa enquanto o gatilho do interruptor está sendo puxado. A lâmpada se apaga de 10 a 15 segundos depois de o gatilho ser liberado.

NOTA: Use um pano seco para tirar a poeira da lente da lâmpada. Tenha cuidado para não riscar a lente da lâmpada, pois a iluminação pode ser prejudicada.

Ação do interruptor de inversão



1. Alavanca de interruptor de inversão

⚠PRECAUÇÃO: Verifique sempre o sentido da rotação antes da operação.

⚠PRECAUÇÃO: Use o interruptor de inversão apenas quando a ferramenta estiver completamente parada. Mudar o sentido da rotação antes da ferramenta parar pode danificá-la.

⚠PRECAUÇÃO: Quando não estiver operando a ferramenta, mantenha a alavanca de interruptor de inversão sempre na posição neutra.

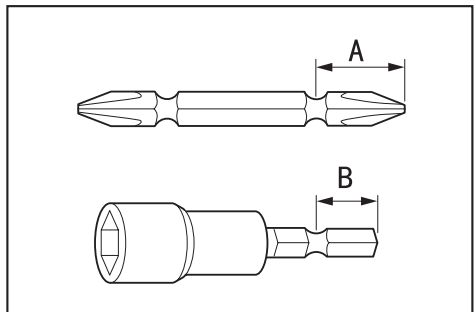
Esta ferramenta possui um interruptor de inversão para mudar o sentido da rotação. Aperte a alavanca de interruptor de inversão do lado A para rotação no sentido horário ou a do lado B para rotação no sentido anti-horário.

Quando a alavanca de interruptor de inversão está na posição neutra, não é possível acionar o gatilho do interruptor.

MONTAGEM

⚠PRECAUÇÃO: Verifique sempre se a ferramenta está desligada e se a bateria está retirada antes de realizar qualquer trabalho na ferramenta.

Instalação e remoção da broca de aparafusar/de soquete



Utilize apenas broca de aparafusar/de soquete que tenha a parte de inserção como mostrada na figura. Não use nenhuma outra broca de aparafusar/de soquete.

Para ferramenta com furo de broca de aparafusar raso

A=12 mm
B=9 mm

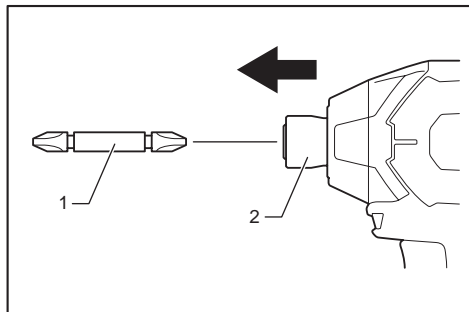
Utilize apenas estes tipos de broca de aparafusar. Siga o procedimento 1. (Nota) O adaptador de broca não é necessário.

Para ferramenta com furo de broca de aparafusar profundo

A=17 mm B=14 mm	Para instalar estes tipos de broca de aparafusar, siga o procedimento 1.
A=12 mm B=9 mm	Para instalar estes tipos de broca de aparafusar, siga o procedimento 2. (Nota) O adaptador de broca é necessário para instalar a broca.

Procedimento 1

Para ferramenta sem luva tipo um toque



1. Broca de aparafusar 2. Luva

Para instalar a broca de aparafusar, puxe a luva na direção da seta e introduza a broca de aparafusar na luva até o máximo possível.

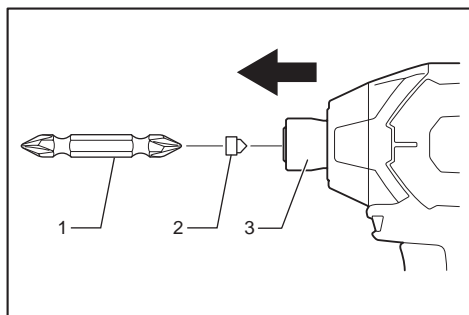
A seguir, solte a luva para prender a broca de aparafusar.

Para ferramenta com luva tipo um toque

Para instalar a broca de aparafusar, insira a broca na luva até o máximo possível.

Procedimento 2

Além do procedimento 1, insira o adaptador de broca na luva com a extremidade pontiaguda virada para dentro.



1. Broca de aparafusar 2. Adaptador de broca
3. Luva

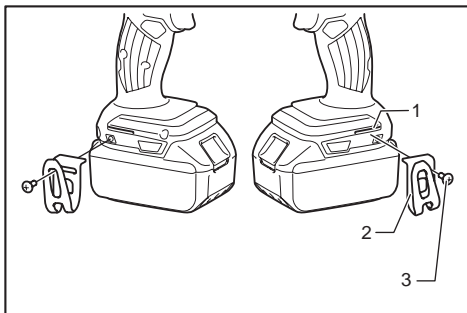
Para retirar a broca de aparafusar, puxe a luva na direção da seta e puxe a broca de aparafusar para fora.

NOTA: Se a broca de aparafusar não for introduzida na luva até uma profundidade suficiente, a luva não voltará à sua posição original e a broca de aparafusar não ficará bem presa. Nesse caso, tente introduzir a broca outra vez seguindo as instruções acima.

NOTA: Se estiver difícil de inserir a broca de aparafusar, puxe a luva e insira a broca na luva até o máximo possível.

NOTA: Depois de introduzir a broca de aparafusar, certifique-se de que ela está bem presa. Se ela sair, não a utilize.

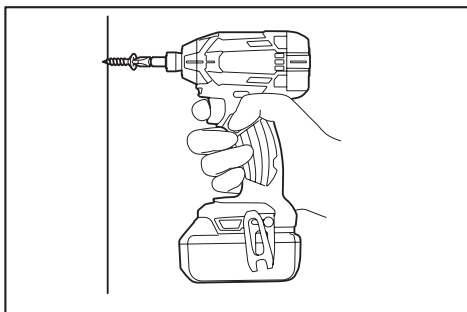
Instalação do gancho



1. Ranhura 2. Gancho 3. Parafuso

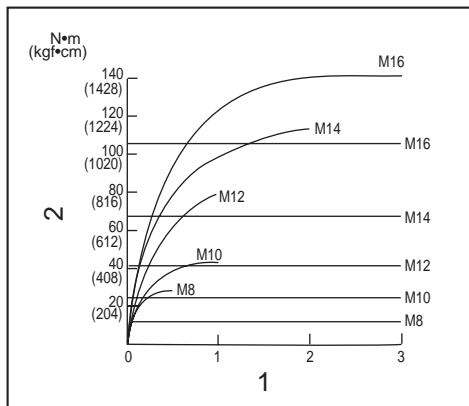
O gancho é conveniente para pendurar a ferramenta temporariamente. Ele pode ser instalado em qualquer lado da ferramenta. Para instalar o gancho, introduza-o na ranhura da ferramenta em qualquer um dos lados e aperte-o com o parafuso. Para remover, desaperte o parafuso e retire o gancho.

OPERAÇÃO



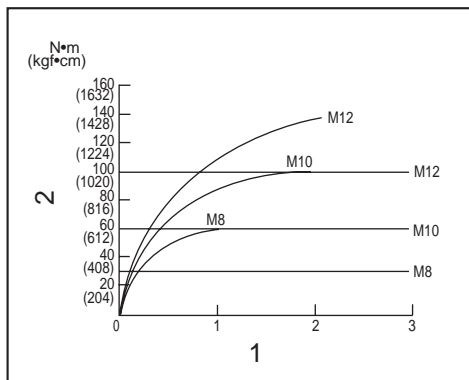
O torque de aperto apropriado pode variar dependendo do tipo ou dimensão do parafuso/parafuso passante, material da peça de trabalho a ser usada, etc. A relação entre o torque e o tempo de aperto é mostrada abaixo.

Torque de aperto apropriado para parafuso padrão



1. Tempo de aperto (segundos) 2. Torque de aperto

Torque de aperto apropriado para parafuso de alta resistência à tração



1. Tempo de aperto (segundos) 2. Torque de aperto

Segure a ferramenta com firmeza e coloque a ponta da broca de aparafusar na cabeça do parafuso. Aplique pressão na ferramenta, mas com cuidado para que a broca não escape do parafuso, e ligue a ferramenta para iniciar a operação.

OBSERVAÇÃO: Ao usar uma bateria reserva para continuar a operação, deixe a ferramenta descansar por no mínimo 15 min.

NOTA: Use a broca adequada para a cabeça do parafuso/parafuso passante que deseja utilizar.

NOTA: Para apertar parafusos M8 ou menores, selecione a força de impacto apropriada e regule a pressão cuidadosamente no gatilho do interruptor para que o parafuso não seja danificado.

NOTA: Segure a ferramenta apontada diretamente no parafuso.

NOTA: Se a força de impacto for forte demais ou você apertar o parafuso mais do que o tempo indicado na ilustração, o parafuso ou a ponta da broca de aparafusar poderá sofrer efeitos de fadiga, desgaste, danos, etc. Antes de iniciar o trabalho, faça sempre um teste para determinar o tempo de aperto apropriado para o parafuso.

O torque de aperto é afetado por vários fatores, inclusive os que seguem abaixo. Após o aperto, verifique sempre o torque usando um torquímetro.

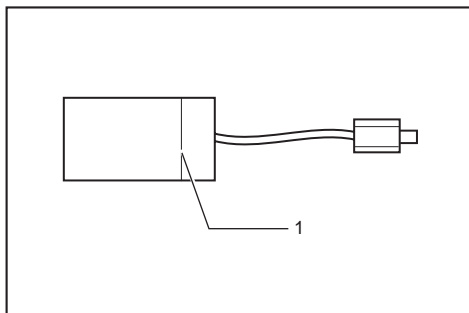
1. Quando a bateria estiver quase totalmente descarregada, a voltagem cairá e o torque de aperto será reduzido.
2. Broca de aparafusar ou de soquete
Falha em utilizar a broca de aparafusar ou de soquete de tamanho correto causará a redução do torque de aperto.
3. Parafuso passante
 - Embora o coeficiente de torque e a classe do parafuso passante sejam os mesmos, o torque de aperto apropriado varia de acordo com o diâmetro do parafuso passante.
 - Embora os diâmetros dos parafusos passantes sejam os mesmos, o torque de aperto apropriado varia de acordo com o coeficiente de torque, classe e comprimento do parafuso passante.
4. A maneira de segurar a ferramenta ou a sua posição sobre o material afetará o torque.
5. Operar a ferramenta em velocidade baixa causará uma redução no torque de aperto.

MANUTENÇÃO

PRECAUÇÃO: Certifique-se sempre de que a ferramenta esteja desligada e a bateria retirada antes de realizar qualquer inspeção ou manutenção.

OBSERVAÇÃO: Nunca use gasolina, benzina, diluente, álcool ou produtos semelhantes. Pode ocorrer descoloração, deformação ou rachaduras.

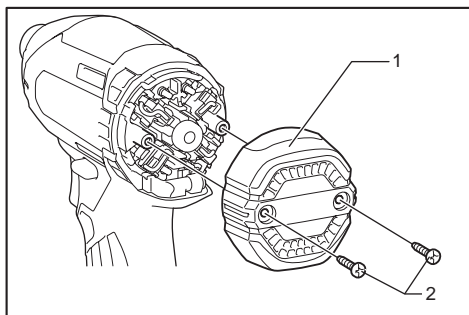
Substituição das escovas de carvão



1. Marca de limite

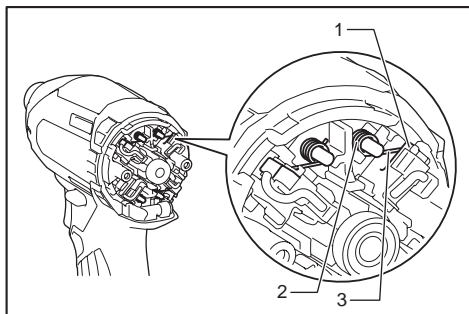
Verifique as escovas de carvão periodicamente. Substitua-as quando apresentarem um desgaste até a marca limite. Mantenha as escovas de carvão limpas e livres para deslizarem nos porta-escovas. Todas as escovas de carvão devem ser substituídas ao mesmo tempo. Utilize somente escovas de carvão idênticas.

1. Use uma chave de fenda para remover os dois parafusos e depois retire a tampa traseira.



1. Tampa traseira 2. Parafuso

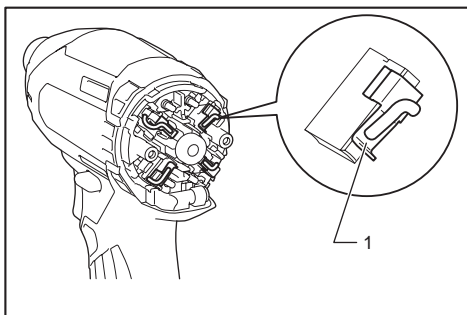
2. Levante a parte referente ao braço da mola e coloque-a na parte rebaixada da carcaça usando uma chave de fenda de eixo delgado ou similar.



1. Parte rebaixada 2. Mola 3. Braço

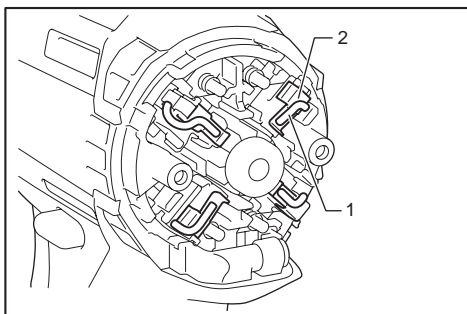
3. Use um alicate para remover os terminais das escovas de carvão. Retire as escovas de carvão gastas, insira as novas e recoloque os terminais das

escovas de carvão seguindo a ordem inversa.



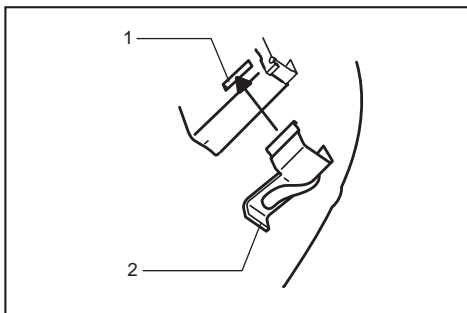
1. Terminal da escova de carvão

4. Certifique-se de colocar o fio de ligação no lado oposto do braço.



1. Fio de ligação 2. Terminal da escova de carvão

5. Certifique-se de que os terminais das escovas de carvão se encaixam firmemente nos orifícios dos porta-escovas.



1. Orifício 2. Terminal da escova de carvão

6. Recoloque a tampa traseira e aperte firmemente os dois parafusos.

7. Insira a bateria na ferramenta e amacie as escovas operando a ferramenta em vazio por cerca de 1 minuto.

8. Cheque a ferramenta enquanto ela está em funcionamento e a operação do freio elétrico ao liberar o gatilho do interruptor. Se o freio elétrico não estiver funcionando bem, contate um centro autorizado de serviços da Makita ou da fábrica para fazer o reparo.

Para manter a SEGURANÇA e a CONFIABILIDADE do produto, os reparos e qualquer outra manutenção ou ajustes devem ser feitos pelos centros autorizados de assistência técnica da Makita ou na própria fábrica da Makita, utilizando sempre peças originais Makita.

ACESSÓRIOS OPCIONAIS

⚠PRECAUÇÃO: Os acessórios ou extensões especificados neste manual são recomendados para utilização com a sua ferramenta Makita. A utilização de quaisquer outros acessórios ou extensões pode causar risco de ferimentos. Utilize o acessório ou extensão apenas para o fim a que se destina.

Se necessitar de informações adicionais relativas a estes acessórios, solicite-as ao centro de assistência técnica Makita em sua região.

- Brocas de aparafusar
- Gancho
- Maleta plástica
- Baterias e carregadores originais Makita
- Protetor da bateria

NOTA: Alguns itens da lista podem estar incluídos na embalagem da ferramenta como acessórios padrão. Eles podem variar de país para país.

SAC MAKITA

0800-019-2680

sac@makita.com.br

Makita do Brasil Ferramentas Eléctricas Ltda.

Rod. BR 376, Km 506, 1 CEP: 84043-450 – Distrito Industrial - Ponta Grossa – PR

www.makita.com.br

885432-214

PTBR
20150522