

MANUAL DE INSTRUÇÕES E CERTIFICADO DE GARANTIA



Imagem meramente ilustrativa

MSL-5000

MÁSCARA DE SOLDA AUTOMÁTICA COM CONTROLADOR LYNUS

CA 41889

Leia atentamente todas as informações contidas neste manual a fim de ter um melhor aproveitamento do equipamento e evitar acidentes.

LYNUS®

UMA VARIEDADE DE PRODUTOS PARA VOCÊ!

LYNUS[®]



MODELO	MSL-5000
Dimensões do filtro	110 * 90 * 9 mm
Dimensões do visor	93 * 43 mm
Sensores	2
Tons	4 / 9-13
Controle de escurecimento	Variável Externa
Controle de sensibilidade	Ajustável via botão
Controle de tempo de atraso	Ajustável via botão
Tempo de resposta do escuro para o claro	0,1-1 s
Função de esmerilhamento	SIM
Indicador de bateria fraca	NÃO
Mudança de massa	NÃO
Material do filtro óptico	Polímeros
Material dos Potenciômetros (para controle de sombreamento).	Filme de carbono
Classificação	1/1/1/1
Fonte de energia	2 Baterias Lítio, célula solar
Certificações	CE



ADVERTÊNCIAS

A utilização imprópria do equipamento assim como a não observação das normas de segurança, pode resultar em ferimentos graves.

Leia atentamente o manual antes de começar a operar este equipamento.

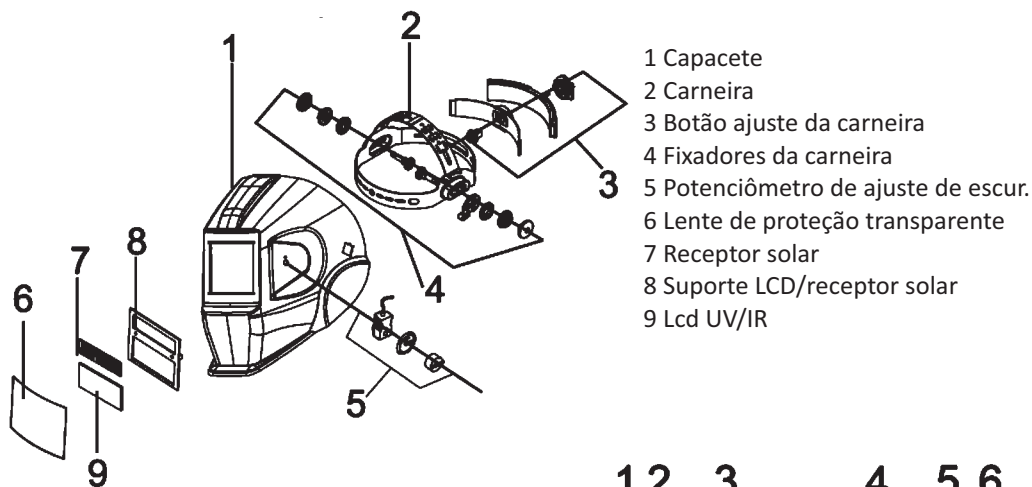
APRESENTAÇÃO

A máscara solda LYNUS é projetada para proteger os olhos e o rosto contra faíscas, raios ultravioleta e infravermelho sob condições normais de solda.

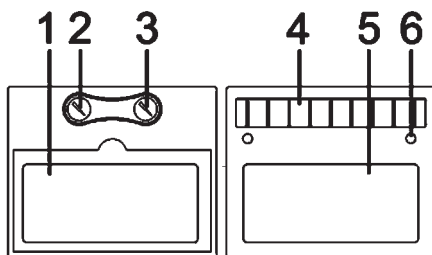
O filtro de escurecimento muda automaticamente do estado claro para o escuro quando ocorre a solda e retorna para o estado inicial quando a solda é finalizada. A máscara de solda já vem pronta para o uso, devendo apenas inserir as pilhas adequadamente e regular a cinta de ajuste da cabeça.

- A máscara de solda é projetada para reduzir consideravelmente a fadiga aplicada na cabeça e pescoço do soldador, proporcionando uma condição mais confortável no momento da realização do trabalho de solda;
- O produto está em conformidade com os padrões internacionais de segurança DIN, ISO, EN e ANSI Z87.1-2003;
- A alta performance dos filtros de auto escurecimento para raios UV e infravermelho proporcionam uma proteção completa para os olhos e o rosto do soldador durante todo o processo de solda, mesmo durante o estágio claro.
- No momento da solda, a máscara troca automaticamente o status de claro para escuro em apenas 0,0003 segundos;
- O tempo que leva para trocar do escuro para o claro é de aproximadamente 0,4 segundos;

CONHECENDO O PRODUTO



- 1 Diplay LCD
2 Controle de tempo de retorno
3 Controle de sensibilidade
4 Celula solar
5 Lcd UV/IR
6 Sensor



UTILIZANDO O PRODUTO

Atenção: O grau de escurecimento é projetado automaticamente para DIN 11.

ANTES DE SOLDAR

- Verifique a lente de proteção frontal da máscara para assegurar que esteja limpa e de que não haja sujeira tampando os dois sensores na frente do filtro de auto escurecimento;
- Verifique se as lentes estão bem fixadas no corpo da máscara para garantir que estejam seguras;
- Verifique se todas as partes operacionais estão intactas, pois partes quebradas podem machucar o usuário;
- Regule a cinta de ajuste da cabeça de forma a cobrir todo o rosto.

AVISOS IMPORTANTES

- Este produto não é projetado para realização de soldas a laser e oxiacetileno;
- Nunca posicione a máscara e o filtro de auto escurecimento próximo de fontes de calor e superfícies apresentando alta temperatura;
- Não utilize a máscara de solda para serviços de grande impacto, tais como corte de aço (esmerilhadeira) e similares;
- Este produto não protege contra materiais explosivos e líquidos corrosivos;
- Não realize nenhuma modificação no filtro ou máscara sob o risco do produto perder suas características de proteção;
- Não molhe o filtro de auto escurecimento;
- Não utilize nenhum tipo de solvente na tela do filtro de auto escurecimento ou componentes da máscara;
- A máscara deve ser utilizada somente em locais onde a temperatura esteja entre -10°C a 55°C;
- O local de armazenagem da máscara deve estar entre -20°C e 70°C;
- Mantenha o filtro de auto-escurecimento seco e limpo. Limpe as suas superfícies regularmente utilizando uma flanela seca.

MANUTENÇÃO

Substitua a lente de proteção do filtro de auto escurecimento caso esteja danificado de acordo com o indicado abaixo:

Passo 1: Remova a tampa frontal da lente;

Passo 2: Retire a lente de proteção danificada;

Passo 3: Posicione a lente de proteção nova

Passo 4: Recoloque a tampa frontal da lente na mesma posição que estava anteriormente.

PROBLEMAS E POSSÍVEIS SOLUÇÕES

PROBLEMA	CAUSA	SOLUÇÃO
Escurecimento irregular	1. Distância entre os olhos e o filtro de auto-escurecimento muito grande	1. Reduza a distância
Filtro não escurece	1. Lente do filtro arranhada ou danificada 2. Sensores sujos 3. Corrente de solda é muito baixa	1. Realize a substituição da lente 2. Limpe a superfície dos sensores 3. Não há necessidade de escurecimento
Tempo de resposta lento	1. Alimentação elétrica do filtro insuficiente	1. Substitua a bateria
Visão prejudicada	1. Filtro de auto-escurecimento ou lente suja 2. Não há iluminação adequada no ambiente	1. Realize a limpeza do filtro de auto-escurecimento e lente utilizando uma flanela seca 2. Realize o trabalho de solda em locais com boa iluminação
Máscara não se fixa corretamente na cabeça	1. Cinta de ajuste da cabeça ajustado incorretamente	1. Ajuste a abertura da cinta de ajuste corretamente até ficar firme

TABELA DE NÍVEL DE ESCURECIMENTO

	Processo de solda	Corrente (amperes)																					
		1,5	6	10	15	30	40	60	70	100	125	150	175	200	225	250	300	350	400	450	500	600	
●	SMAW	8				9			10			11			12			13			14		
●	MAG	8				9			10			11			12			13			14		
●	TIG	8				9			10			11			12			13			14		
●	MIG(Pesado)					9			10			11			12			13			14		
●	MIG(Leve)								10			11			12			13			14		
●	PAC								9			10			11			12			13		
●	PAW	4	5	6	7	8	9	10	11	12	13	14	15	16	17	18	19	20	21	22	23	24	
Nota		SMAW – Soldagem por eletrodo revestido MIG (Pesado) – MIG em materiais pesados MIG (Leve) – MIG em materiais leves TIG, GTAW – Processo de soldagem TIG										MAG/CO2 – Soldagem com arco metálico e gás de proteção ativo SAW – Soldagem por arco submerso PAC – Processo de corte plasma PAW – Processo de soldagem plasma											

CERTIFICADO DE GARANTIA

A LYNUS, oferece cobertura de garantia a todos os produtos por ela comercializados contra defeitos de fabricação, pelos períodos conforme descritos a seguir. Pelo período de 6(seis) meses, sendo 3 (três) meses como garantia legal (lei 8.078 artigo 26) e mais 3 (três) meses de garantia complementar (lei 8.078 art.50), válidos a partir da data de compra, devidamente comprovada pela nota fiscal de venda ao consumidor final, sujeitos as exclusões e limitações abaixo descritas.

Obs. Esta garantia é válida somente para produtos originais LYNUS.

Esta garantia não cobre eventuais danos e prejuízos decorrentes da operação inadequada e da utilização incorreta deste produto.

Pessoas cobertas pela garantia

O consumidor final é todo aquele que não tenha o propósito de revender o produto.

Pessoa a quem foi transferida a propriedade do produto dentro do período de garantia, mas somente pelo saldo de período de garantia (as pessoas identificadas nesses itens são denominadas consumidores).

Exclusão da garantia

As seguintes situações não são cobertas pela garantia:

- Peças e componentes não fornecidos pela LYNUS.
- Qualquer defeito que resulte de acidentes, abuso, negligência, estragos causados por ligação errada, falta de lubrificação e uso inapropriado do produto.
- Itens ou serviços necessários para uso normal e manutenção regular do produto, ou seja:
 - consertos necessários por excesso de sujeira, impurezas, abrasivos, umidade, corrosão causados por uso de produtos não recomendados e outras condições similares.
 - Danos causados pela não observância das instruções contidas neste Manual.
 - Desgaste natural inerente à utilização do produto.
 - Equipamento enviado para consertos em assistências técnicas ou pessoas não credenciadas pela LYNUS.
 - Capacitores, interruptores, correias, rolamentos e despesas de transportes.
 - Sobrecarga mecânica e sobrecarga elétrica.



Exclusão da Garantia

As seguintes situações não estão cobertas pela garantia:

Componentes, cujo foi quebrado e ou ligado de maneira inapropriada, fugindo das instruções contidos neste Manual.

Limitações

A LYNUS não será responsável por qualquer incidente ou estrago adicional. Não há outra garantia expressa a não ser as inclusas neste documento. Qualquer garantia que seja submetida na lei para algum uso específico ou outro, para qualquer produto, somente será válida durante o período de garantia legal conforme citado acima.

Direitos

Esta garantia dá direitos legais específicos, conforme legislação em vigor.

Providenciar

- Lubrificação apropriada para todos os componentes;
- Ao encaminhar o produto a rede Autorizada LYNUS, apresentar sempre nota fiscal de compra do equipamento;
- As despesas de frete e transporte até a autorizada LYNUS é de responsabilidade do cliente;
- Ao adquirir a máquina, preencher os campos do item "PRESTAÇÃO DE SERVIÇOS" localizado na contracapa traseira deste Manual de Instruções e Certificado de Garantia.

Obrigações LYNUS

Qualquer produto ou componente defeituoso coberto por esta garantia será fornecido sem ônus ao consumidor.

Produtos defeituosos cobertos por esta garantia serão consertados de acordo com o fluxo normal de trabalho da rede LYNUS a quem o produto foi encaminhado para conserto e dependente da disponibilidade de peças para reposição observando o prazo de 30 (trinta) dias conforme código de defesa do consumidor.

Caso tenha dúvidas sobre o equipamento procure nosso atendimento ao consumidor no telefone 47 3456-3736 ou e-mail lynus@lynus.com.br.

A LYNUS reserva-se no direito de alterar este manual sem prévio aviso.

PRESTAÇÃO DE SERVIÇOS

Por favor tenha sempre em mãos a seguinte informação quando for solicitar um serviço:

Modelo:

Nº de Série:

Revendedor:

Nº da Nota Fiscal:

Data da Compra: / / .



lynus@lynus.com.br

Fone: 47 3456-3736

LYNUS®

UMA VARIEDADE DE PRODUTOS PARA VOCÊ

Importado e Distribuído por:

LYNUS IND., COM., IMP. E EXP. LTDA.

CNPJ: 07.162.964/0001-85

Rod. BR-101 - Km 78 - nº 2500 - Distrito Itapocu

CEP 89245-000 - Araquari - Santa Catarina -BR

Fone/Fax: (47) 3456-3736 | www.lynus.com.br

ORIGEM: CHINA