

Pinador

PRO-650



PDR PRO

Manual de Operações

www.PDRPRO.com.br

1. DADOS TÉCNICOS

Modelo	PRO-650
Modelo do pino	" F "
Comprimento do pino	15 à 50 mm
Capacidade de pinos	100
Pressão de trabalho	70 à 110 PSI
Peso líquido	1,4 kg
Entrada de ar	1/4"
Consumo de ar médio	2 pcm

***OBS:** As informações contidas neste manual poderão sofrer alterações sem aviso prévio por parte da BERLINER MOTORES DO BRASIL, com o intuito de aprimorar o produto.

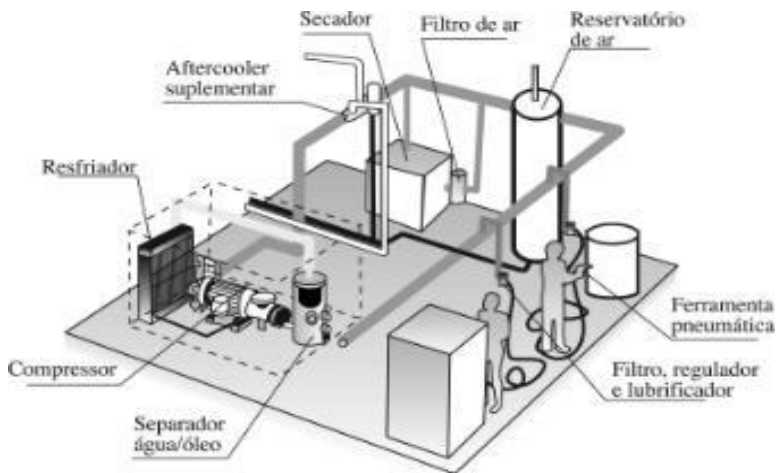
2. CARACTERÍSTICAS TÉCNICAS E OPERAÇÃO

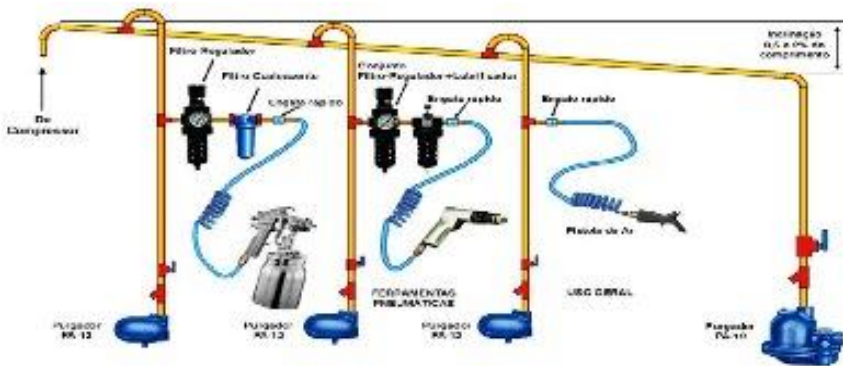
- Esta ferramenta é projetada para fixação de elementos separados de madeiras e similares;
- Graças ao baixíssimo peso, e dimensão compacta garante produtividade imbatível nas aplicações diversas, com conforto e menor esforço ao operador;
- Esta ferramenta, possui uma trava de segurança seu funcionamento é liberado, com o equipamento em contato com a peça a ser trabalhada;
- Coloque a ferramenta na posição, com a parte da lingueta encostada na peça a ser pinada, e acione o gatilho, para a liberação do pino;
- Para cada acionamento do gatilho, será liberado um pino, para a fixação da peça a ser trabalhada;
- Para operação, fique atento a pressão da rede, pois através da regulagem da pressão do ar comprimido que conseguimos fazer um teste de penetração do pino na peça a ser trabalhada;
- Para abastecimento do pino no equipamento, desconecte a ferramenta da rede de ar comprimido; abra o magazine através da trava (pç 59); abasteça com o pino desejado; empurre o magazine até o seu fechamento e travamento;

-
- Este equipamento atinge seu máximo potencial de trabalho entre 70 à 110 PSI de ar comprimido. Para a regulagem do filtro deve proceder da seguinte maneira:
 - ✓ Com o equipamento em funcionamento, regule seu filtro através da manopla de ajuste do regulador entre 70 à 110 PSI, observando sempre em que estado se encontra o elemento filtrante, pois elementos sujos diminuem drasticamente o fluxo de ar comprimido, comprometendo o rendimento do equipamento. Se observar o elemento filtrante do seu filtro com coloração escura, recomenda-se a troca do mesmo.
 - Um equipamento pneumático para funcionar a plena carga e atingir o máximo de rendimento necessita de dois fatores: pressão de ar comprimido e vazão de ar comprimido.

Observe nos dados técnicos deste manual, a qual pressão de trabalho este equipamento trabalha, e para vazão de ar comprimido, recomendamos verificar nos dados técnicos, qual a entrada de ar, e usar mangueira, conectores e engate rápido, nesta medida. Com isto a vazão de ar será a recomendada.

- É recomendado para este equipamento um filtro de ar na medida de 1/4", pois somente nesta dimensão terá a vazão de ar comprimido necessária para operar este equipamento. A distância máxima entre o filtro de ar e o equipamento deve ser de 10 metros, para que não haja perda de pressão que está marcando no manômetro e que chega ao equipamento.
- Verifique o índice de umidade da sua rede de ar, pois água no equipamento, causará danos irreversíveis ao mesmo, além de anular a garantia, o mesmo procedimento deve ser observado para poeira e sujeira em sua rede de ar.





3. INSTRUÇÕES DE SEGURANÇA

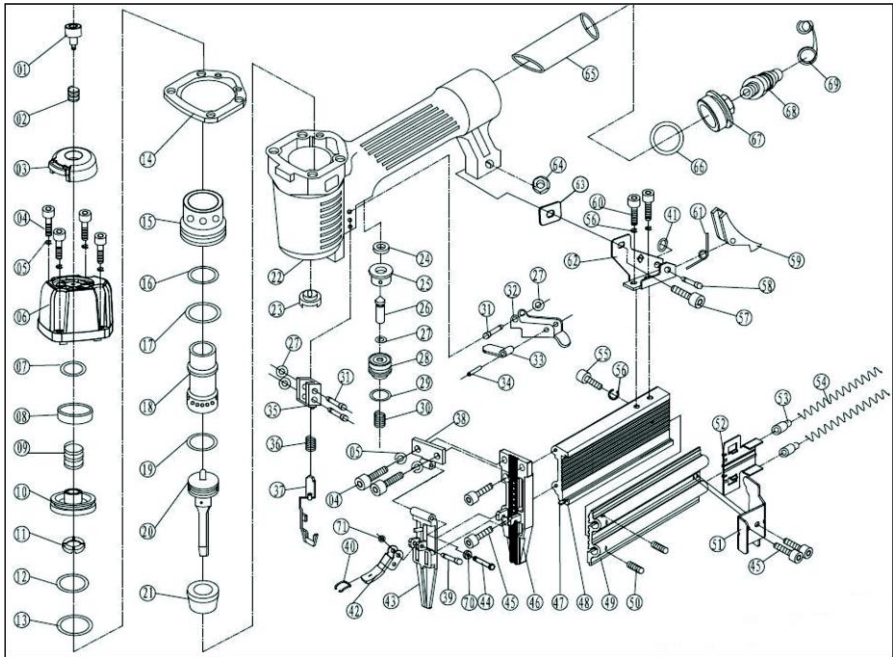
- Está ferramenta não é protegida ou isolada contra choques elétricos, então, ao trabalhar em painéis elétricos ou linhas vivas de energia, certifique-se de estar operando em segurança;
- Desligue sempre a alimentação de ar comprimido ao instalar, retirar ou ajustar acessórios, realizar manutenção ou regulagens;
- Utilize ar comprimido de acordo com a norma ISO 8573:1991 Classe4, a uma pressão máxima de 6,3bar (90psi/ 630kPa). Poeira, ausência de óleo lubrificante, excesso de umidade e sujeira proveniente do ambiente e de tubulações velhas danificam irreversivelmente o motor da ferramenta pneumática;
- Use proteção ocular (óculos de segurança) ao operar, ajustar, instalar ou retirar acessórios ou realizar manutenção nesta ferramenta;
 - Use proteção auricular ao operar este equipamento;

- Mantenha-se em equilíbrio, apoie a ferramenta firmemente, não se estique ao operar ferramentas. Considere o ambiente que o rodeia, trabalhe com iluminação condizente com a necessidade da operação;
- Ferramentas Pneumáticas podem emitir vibrações e gerar na aplicação formigamento ou dor que podem ser nocivos às mãos e braços. Em caso de desconforto, procure assistência médica;
- Não utilize ferramentas pneumáticas sob influência de álcool, drogas ou entorpecentes;
- Mantenha as mangueiras longe de fontes de calor, óleos e bordas cortantes;
- Não realize adaptações e não improvise situações.

ADVERTÊNCIAS

- Não transporte a ferramenta pela mangueira;
- Não utilize mangueiras de ar danificadas, engates rápidos ou conexões soltas ou amassadas;
- Mantenha o manual de instruções sempre a mão para eventuais consultas;
- O proprietário deve manter os manuais de instruções sempre a mão para que os operadores tirem dúvidas e para que novos operadores se instruam antes de operar pela primeira vez esse equipamento, cabendo a ele as sanções judiciais pela omissão da informação de segurança e operação que este manual contém.

4. VISTA EXPLODIDA



5. LISTA DE PEÇAS

CODIGO	DESCRIÇÃO	QTDE	VC
650-01	PARAFUSO	1	2
650-02	MOLA DO DIRECIONADOR	1	1
650-03	DIRECIONADOR DO ESCAPE	1	2
650-04	PARAFUSO	6	1
650-05	ARRUELA	6	1
650-06	TAMPA DO CILINDRO	1	25
650-07	ORING	1	1

650-08	ARRUELA DE VEDAÇÃO	1	1
650-09	MOLA DO ÊMBULO	1	1
650-10	ÊMBULO	1	5
650-11	ARRUELA	1	1
650-12	ORING	1	1
650-13	ORING	1	1
650-14	JUNTA	1	1
650-15	ARRUELA DO CILINDRO	1	6
650-16	ORING	1	2
650-17	ORING	1	1
650-18	CILINDRO	1	15
650-19	ORING	1	1
650-20	PISTÃO	1	6
650-21	BATENTE	1	2
650-22	CORPO	1	50
650-23	GUIA DO PISTÃO	1	1
650-24	ARRUELA DE VEDAÇÃO	1	1
650-25	ASSENTO DA VÁLVULA	1	1
650-26	PINO DA VÁLVULA	1	1
650-27	ORING	4	1
650-28	PORCA DA VÁLVULA	1	2
650-29	ORING	1	1
650-30	MOLA	1	1
650-31	PINO	3	1
650-32	GATILHO	1	2
650-33	TRAVA DO GATILHO	1	2
650-34	PINO DA TRAVA DO GATILHO	1	1

650-35	GUIA DA TRAVA	1	1
650-36	MOLA	1	1
650-37	TRAVA DE SEGURANÇA	1	8
650-38	SUPORTE DO BICO	1	2
650-39	PINO	1	1
650-40	MOLA DO FEIXE DO BICO	1	1
650-41	ORING	1	1
650-42	FEIXE DO BICO	1	3
650-43	BICO	1	15
650-44	PINO	1	1
650-45	PARAFUSO	4	1
650-46	CALÇO	1	20
650-47	CALHA	1	1
650-48	APOIO DE AÇO DA CALHA	1	22
650-49	TRILHO	1	15
650-50	PARAFUSO	2	1
650-51	EMPURRADOR	1	3
650-52	TRANSPORTADOR	1	3
650-53	PINO	2	1
650-54	MOLA	2	1
650-55	PARAFUSO	1	1
650-56	ANEL TRAVA	3	1
650-57	PARAFUSO	1	1
650-58	PINO	1	1
650-59	TRAVA	1	2
650-60	PARAFUSO	2	1

650-61	MOLA	1	1
650-62	SUPORTE DA TRAVA	1	2
650-63	ESPAÇADOR	1	1
650-64	PORCA	1	1
650-65	PROTECTOR DE BORRACHA	1	4
650-66	ORING	1	2
650-67	TAMPA TRASEIRA	1	8
650-68	CONECTOR	1	2
650-69	TAMPA	1	1
650-70	PINO	1	1
650-71	ORING	1	1

CERTIFICADO DE GARANTIA

A BERLINER DO BRASIL MOTORES LTDA assegura ao proprietário deste equipamento garantia contra qualquer defeito de material ou de fabricação que nele apresentar no prazo de **06 (seis) meses**, contados a partir da data de aquisição, comprovado em nota fiscal pelo primeiro comprador. Está garantia cobre o conserto ou substituição gratuita das peças defeituosas e a mão de obra utilizada, desde que a critério de seu técnico credenciado, se constata falha em condições normais de uso.

A BERLINER DO BRASIL MOTORES LTDA declara a garantia nula e sem efeito, se este equipamento sofrer qualquer dano provocado por acidente agentes da natureza, uso em desacordo com o manual de instruções, ou ainda, no caso de apresentar sinais de violação, ajuste ou conserto por pessoas não autorizadas a BERLINER DO BRASIL MOTORES LTDA.

A BERLINER DO BRASIL MOTORES LTDA obriga-se a prestar os serviços acima referidos, tanto os gratuitos, como os remunerados, somente nas localidades onde mantiver postos de assistências técnicas autorizadas. Proprietário residente em outras localidades será, portanto, o único responsável pelas despesas e riscos de transporte deste equipamento a um posto de assistência técnica autorizada pela BERLINER DO BRASIL MOTORES LTDA mais próxima (ida e volta).

Nota: A garantia do equipamento somente será válida com a apresentação deste certificado preenchido e apresentação da nota fiscal.



Nome do comprador: _____

Data da compra: _____ Nota Fiscal nº: _____ Nº Série do Equipamento: _____