

CHECK-LIST

DESCRIÇÃO	Qtde.	Check
COLUNA TRASEIRA		
COLUNA ESQUERDA		
COLUNA DIREITA		
BASE INFERIOR		
FECHAMENTO LATEAL		
FECHAMENTO TRASEIRO		
TRAVA LATERAL SUPERIOR		
TRAVA FRONTAL SUPERIOR		
BATENTE DA PORTA		
DIVISÓRIA		
PÉ NIVELADOR		
PORTA DIREITA		
PORTA ESQUERDA		
TAMPO DE MADEIRA		
PARAFUSOS DE 1/4" X 1/2"		
PARAFUSO MAQ. FENDA DE 1/4" X 1/2"		
PORCAS DE 1/4" X 7/16"		
PARAFUSO PHILIPS AUTO ATARRACHANTE 4,8 X 19		

Montador: _____ RG de Identificação: _____

Data: ____/____/____

Marcon Indústria Metalúrgica Ltda. – CNPJ: 57.211.997.0001-46

Endereço: Rua Coelho Neto nº 48 – Cep: 17510-013 – Marília/SP - Brasil

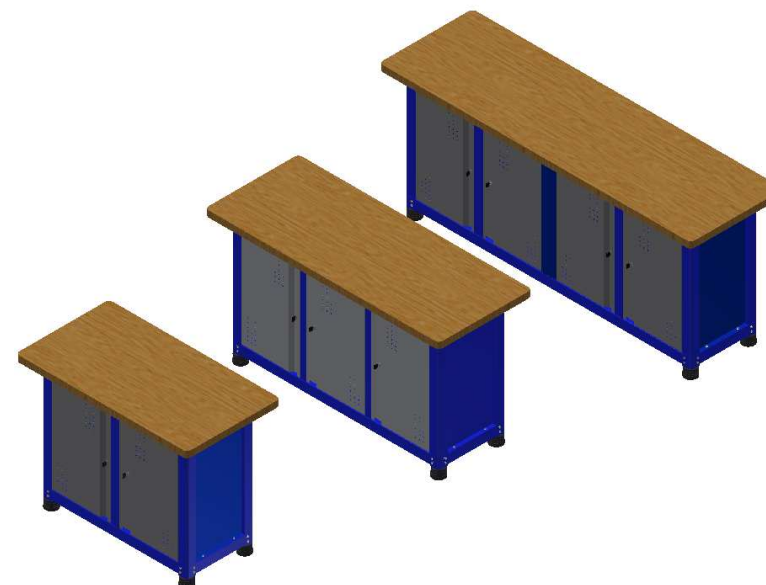
Tel: +55 (14) 3401-2425 - Fax: +55 (14) 3422-3544 - www.marcon.ind.br

TIL MARCON

<http://www.marcon.ind.br>



MANUAL DE INSTRUÇÕES DAS BANCADAS BM-T – BM-X – BM-Z



PREZADO CLIENTE

- Leia atentamente todas as instruções contidas neste manual.
- Oriente a todos os usuários do produto sobre as melhores condições, formas e cuidados na sua utilização, garantindo assim, maior tempo de vida útil do equipamento.

Devido ao programa de melhoria contínua da empresa, as especificações e os produtos presentes neste manual poderão sofrer alterações sem aviso prévio.

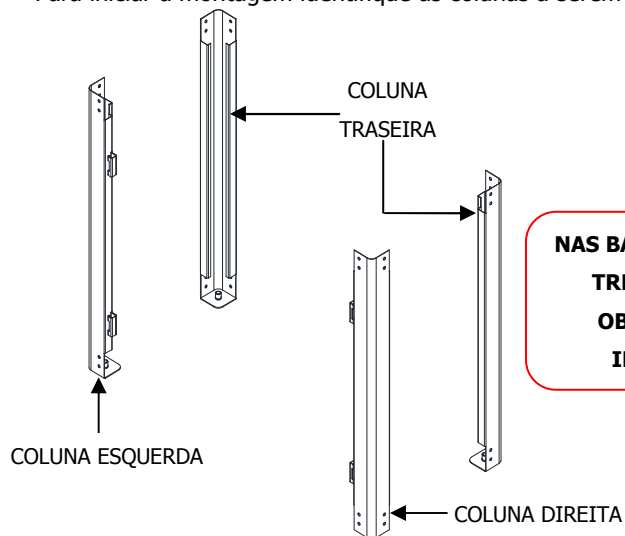
As figuras contidas neste manual têm caráter meramente ilustrativo.

SOBRE AS BANCADAS

- As Bancadas Marcon saem de fábrica em perfeitas condições de uso com design moderno, detalhes inovadores e acessórios práticos. Sua principal característica é a flexibilidade na organização e armazenamento de componentes e peças em geral. É produzido com chapa de aço reforçado e seguindo as normas atuais de qualidade, conforto e segurança. Após sua industrialização, as bancadas passam por um tratamento de superfície e pintura epóxi com secagem a 220°C. Todas estas características tornam as bancadas Marcon aliadas na organização de seu posto de trabalho.

INSTRUÇÕES DE MONTAGEM DAS BANCADAS

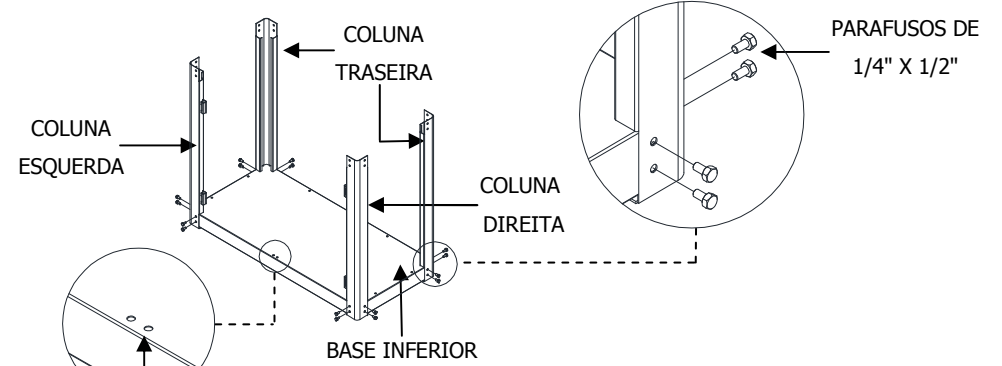
- Para iniciar a montagem identifique as colunas a serem parafusadas.



ATENÇÃO

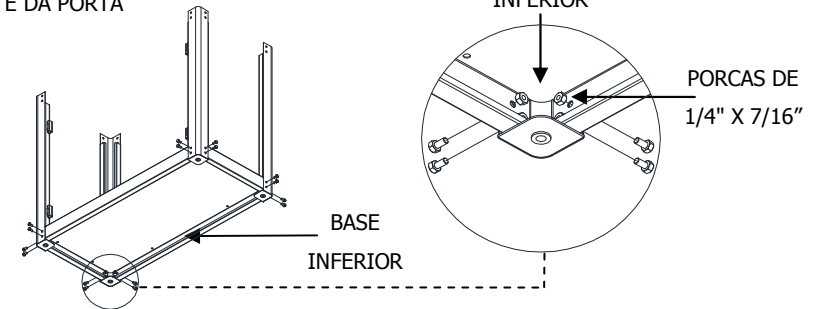
**NAS BANCADAS VOCÊ ENCONTRARÁ
TRES COLUNAS DIFERENTES,
OBSERVE-AS BEM ANTES DE
INICIAR SUA MONTAGEM**

- Parafuse as colunas na base inferior.



FUROS PARA PARAFUSAR O BATENTE DA PORTA

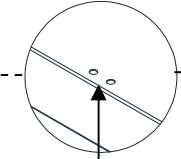
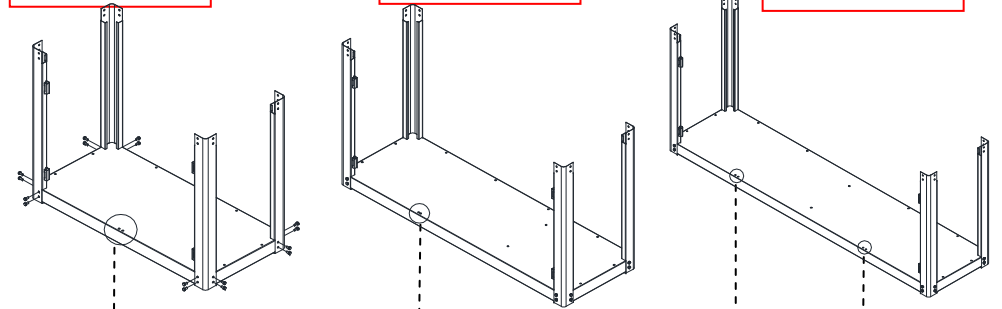
PORCAS POR DENTRO DA BASE INFERIOR



BANCADA COM 02 PORTAS

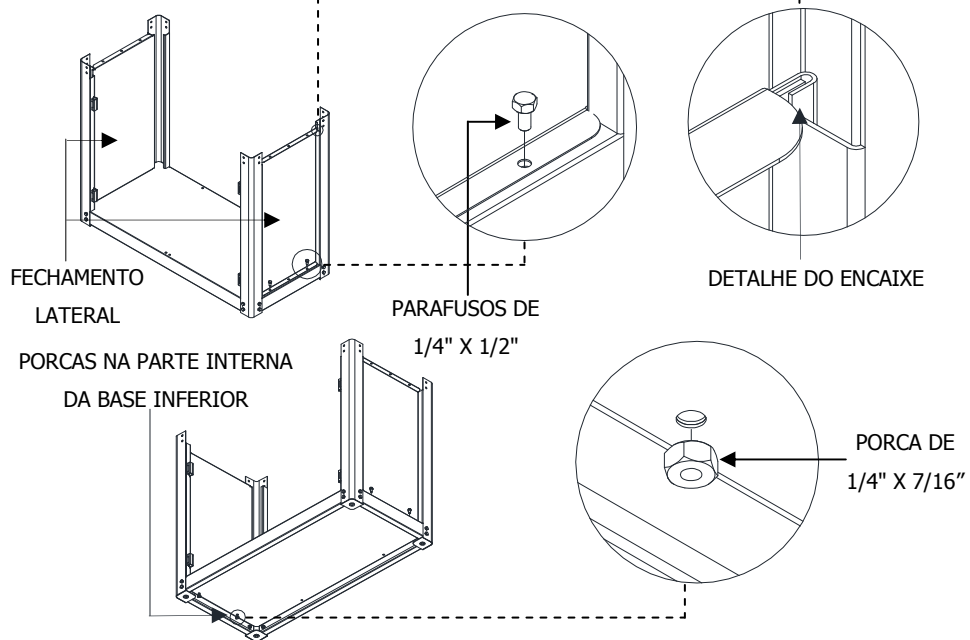
BANCADA COM 03 PORTAS

BANCADA COM 04 PORTAS

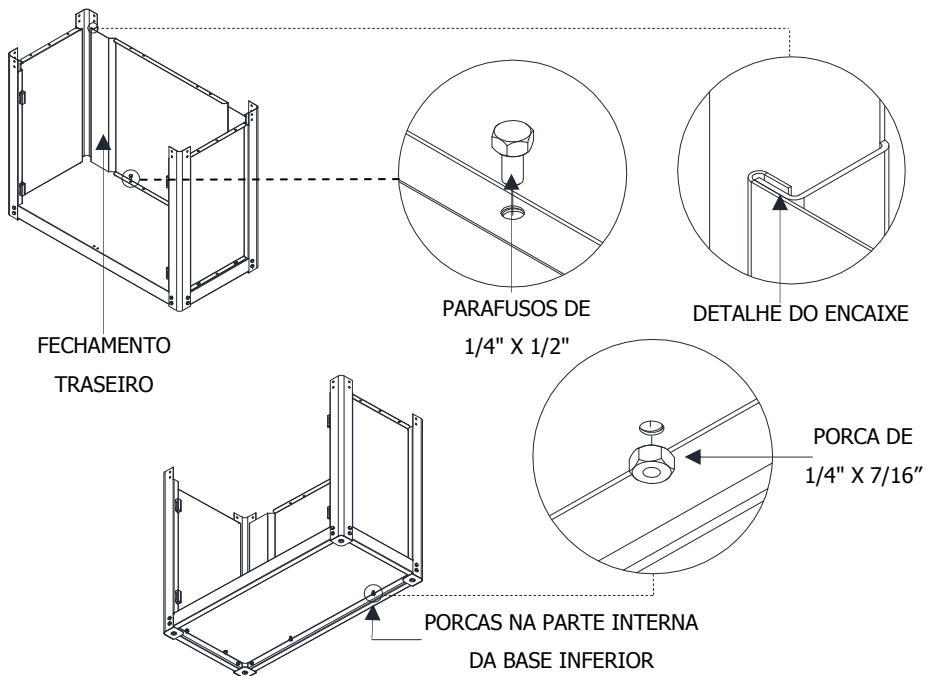


FUROS PARA PARAFUSAR O BATENTE DA PORTA

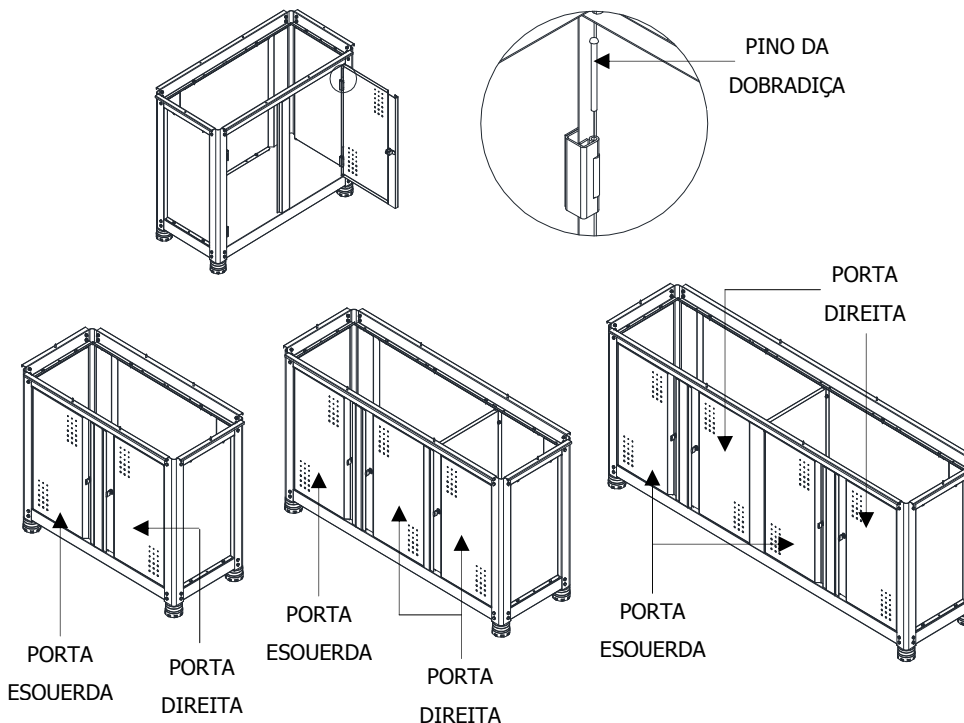
- Encaixe os fechamentos laterais nas colunas e parafuse na base inferior.



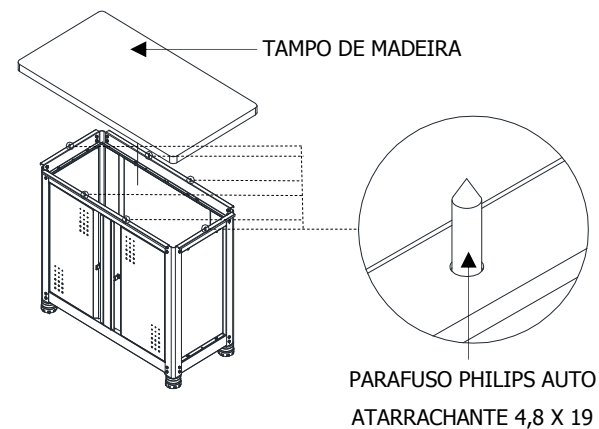
- Encaixe o fechamento traseiro nas colunas e parafuse na base inferior.



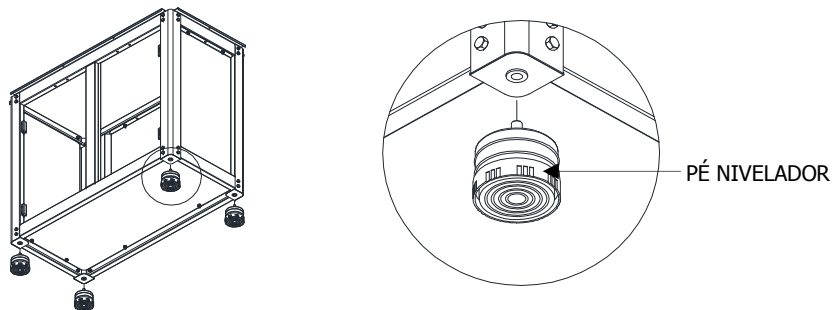
- Gire a porta, centralize os furos e coloque o pino da dobradiça.



- Parafuse o tampo de madeira.

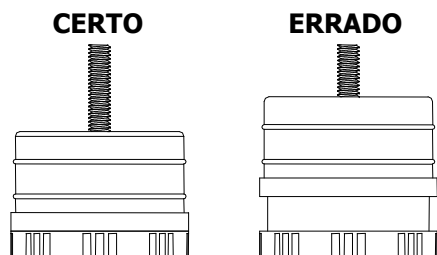


- Coloque os pés niveladores.

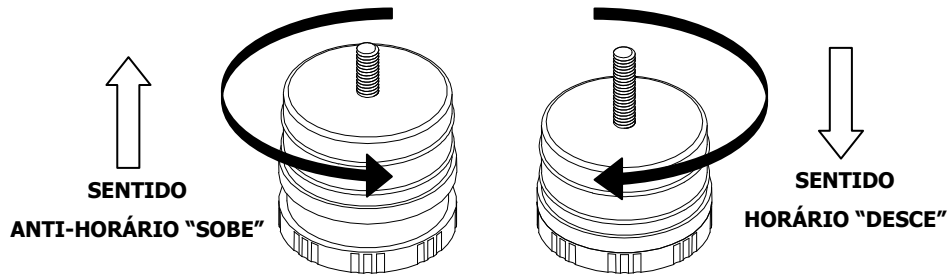


NIVELANDO OS PÉS DA BANCADA

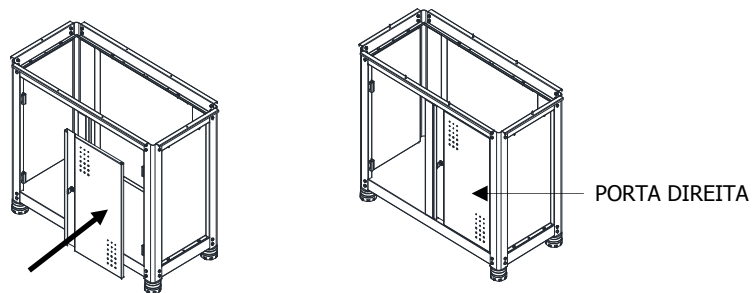
- Mantenha os pés na posição de início.



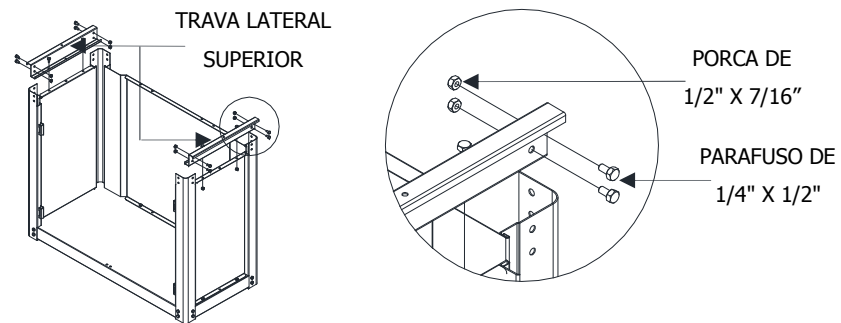
- A figura abaixo mostra o sentido de rotação do pé para que seja feito o nivelamento.



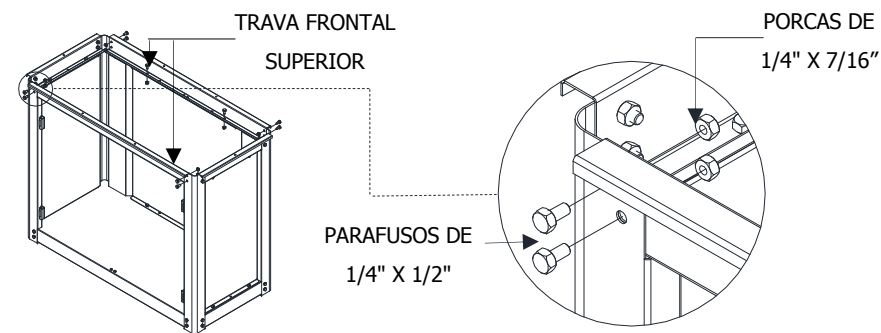
- Posicione a porta como indicado a seguir.



- Parafuse a trava lateral superior.



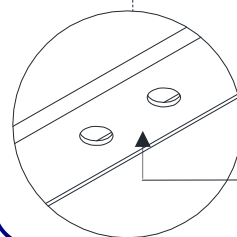
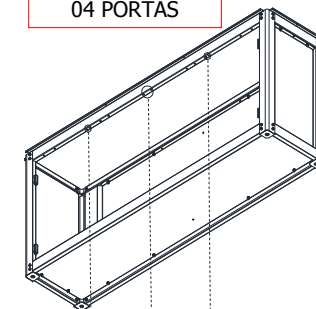
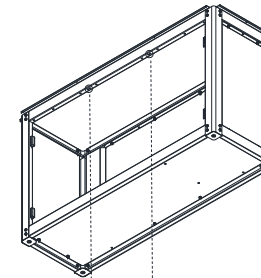
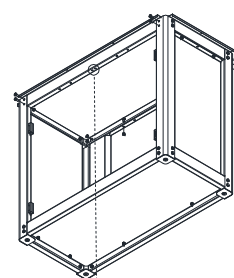
- Parafuse a trava frontal superior.



BANCADA COM
02 PORTAS

BANCADA COM
03 PORTAS

BANCADA COM
04 PORTAS



FUROS PARA PARAFUSAR O
BATENTE DA PORTA

- Parafuse os batentes e as divisórias das bancadas.

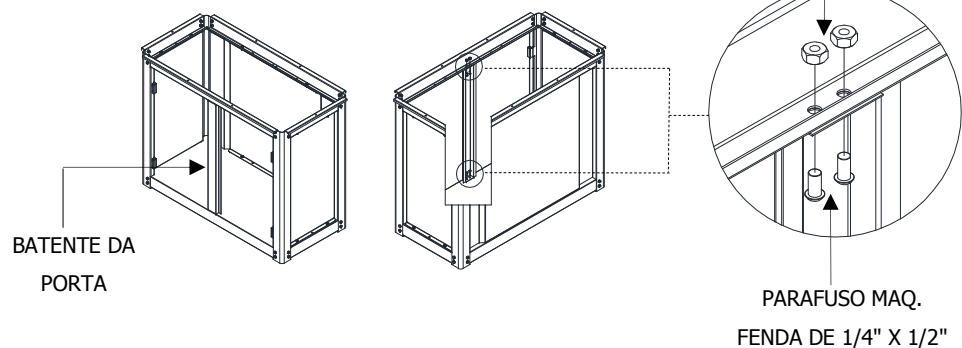
Obs.: Bancadas com 02 portas possuem apenas 01 batente

Bancadas com 03 portas possuem 01 batente e 01 divisória

Bancadas com 04 portas possuem 02 batentes e 01 divisória

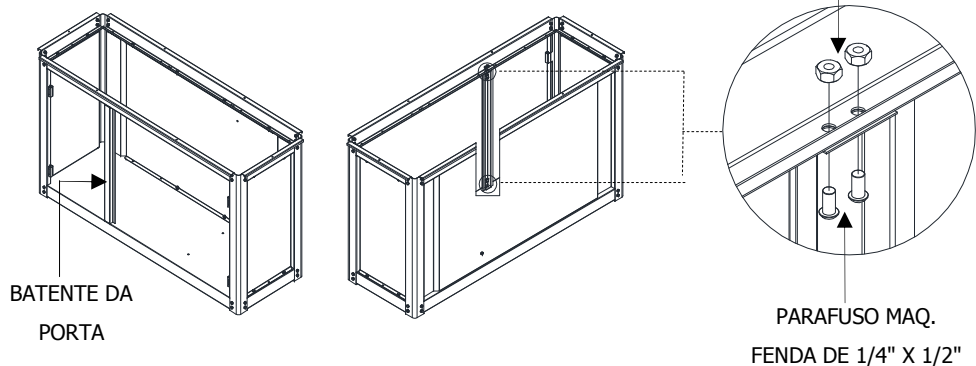
BANCADA COM 02 PORTAS

- Parafuse o batente da porta.

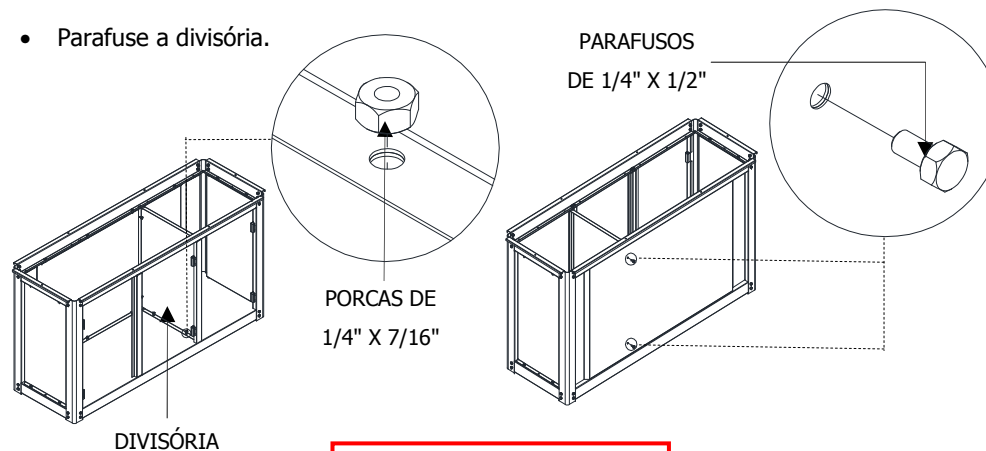


BANCADA COM 03 PORTAS

- Parafuse o batente da porta.

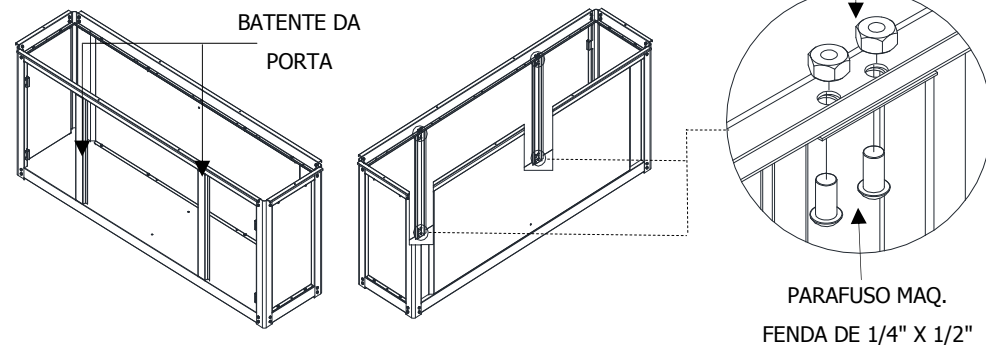


- Parafuse a divisória.



BANCADA COM 04 PORTAS

- Parafuse os batentes da porta.



- Parafuse a divisória.

